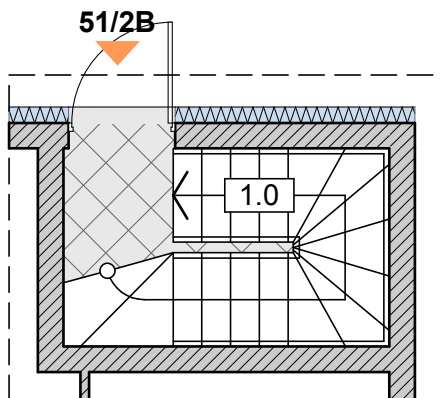


PIĘTRO



PARTER

LOKAL 51/2B

1.0	Klatka schodowa	5.00m ²
POW. UŻYTKOWA PARTERU		5.00m²

PIĘTRO		
NR	POMIESZCZENIE	POW.
1.1	Komunikacja	3.90m ²
1.2	Salon z aneksem kuchennym	29.50m ²
1.3	Łazienka	5.90m ²
1.4	Pokój	10.40m ²
1.5	Pokój	10.10m ²

POW. UŻYTKOWA PIĘTRA

59.80m²

RAZEM: 64.80m²